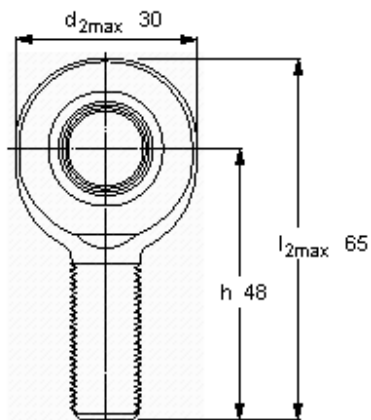
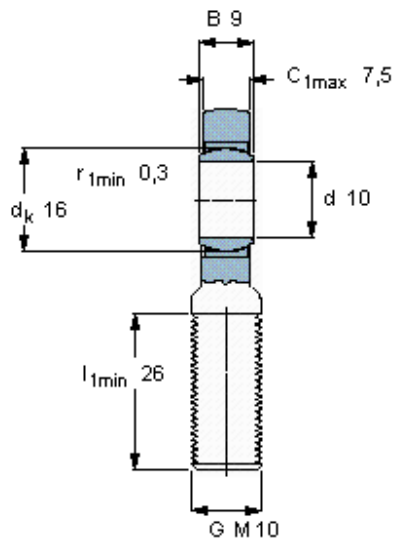


Kloubové hlavice nevyžadující domazávání, vnější závit

Základní rozměry						Úhel sklonu	Základní hodnoty zatížení		Označení
d	d ₂ max	B	G 6g	C1 max	h	±	dynamické C	statické C0	Koncovka pístnice s pravým nebo levým závitem
mm						stupně	kN		-
10	30	9	M 10	7,5	48	12	8,65	18,3	SAL 10 C



Faktor specifického zatížení

K 100

Konstanta materiálu

K_M 1400